

BRN

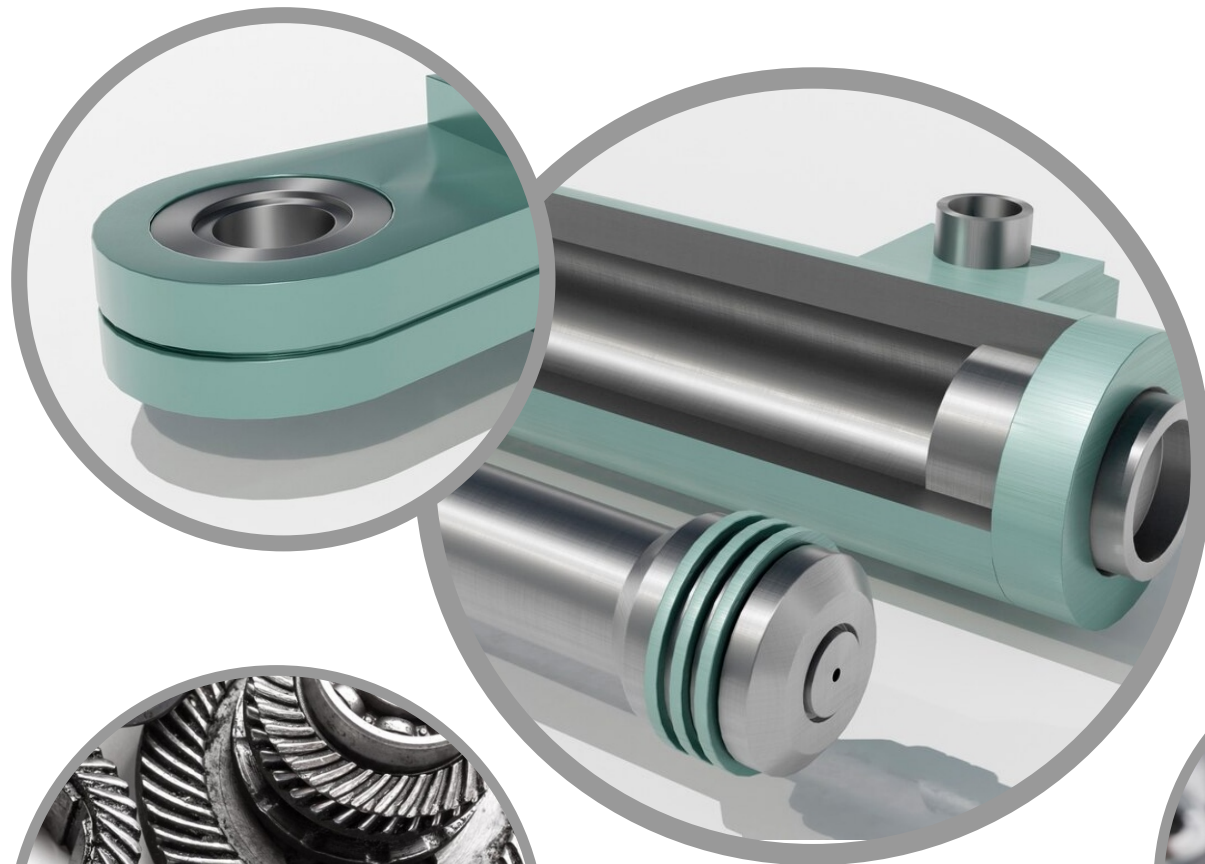
Metal e Inovação

A BRN Metal

Criada em meados dos anos 2000 no meio acadêmico, a BRN Metal surgiu com o intuito de atuar na inovação de processos de fabricação. Na busca destas inovações de processos, a BRN torna-se uma das pioneiras na utilização do processo MIM, que é o processo de fabricação de componentes através da injeção de pós metálicos (metal injection moulding).

Com excelência na aplicação da tecnologia MIM, engenharia especializada e equipamentos com as mais modernas tecnologias disponíveis na unidade fabril, a BRN produz componentes para várias aplicações do mercado mundial de forma altamente produtiva e com grande liberdade de projeto.

Tecnologia MIM - *metal injection moulding*



A tecnologia MIM inovou o mercado de peças metálicas combinando a versatilidade da moldagem por injeção com a técnica de sinterização, para produzir peças de alta densidade e com tolerâncias geométricas muito precisas.

O MIM é essencialmente uma tecnologia de fabricação para peças de aço de precisão, com formas tridimensionais complexas, detalhes finos, boa estética, exigências mecânicas rigorosas e alto consumo.



Processo MIM - *metal injection moulding*



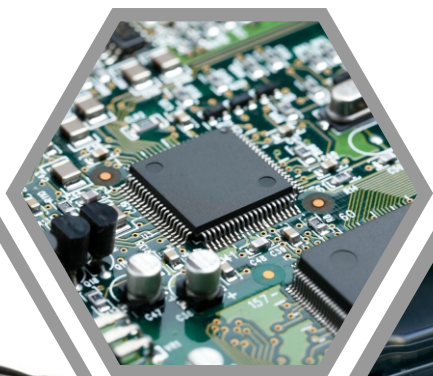
O material base é formado por uma mistura de pó metálico e polímeros, chamada feedstock. Esse material é injetado em um molde com a geometria desejada por meio de uma máquina de injeção semelhante às utilizadas na moldagem de plástico.

O processo gera uma peça chamada de green part, que passa por um tratamento químico-térmico conhecido como *debinding* (extração), sendo um químico e outro térmico. Esse processo remove o aglutinante da peça, resultando na peça marrom. Em seguida, a peça é submetida ao processo de sinterização, que une as partículas metálicas, formando uma peça metálica de alta densidade com tolerâncias dimensionais precisas. Por fim, o polímero residual é removido, resultando na peça metálica final.

Mercados de Atuação

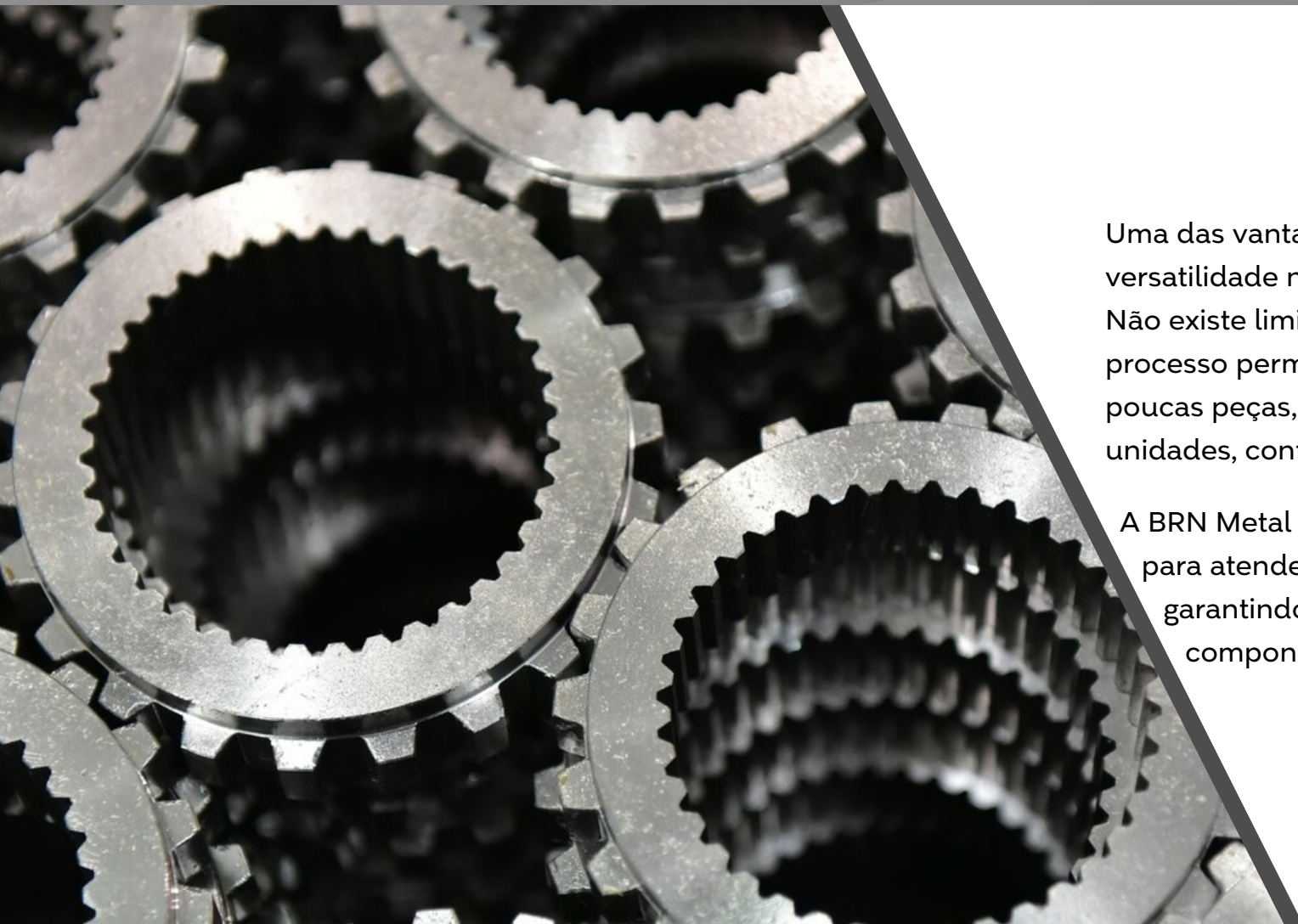
É grande a variedade de mercados que a tecnologia MIM pode atender, devido a versatilidade do processo no que diz respeito a lotes mínimos para produção, e a complexidade da geometria dos componentes a serem produzidos.

Desde a sua criação até os dias de hoje, a BRN já atendeu e continua atendendo empresas que atuam no mercado automotivo, biomédico, eletro-eletrônico, industrial, telecomunicações e produtos de consumo.



BRN
Metal e Inovação

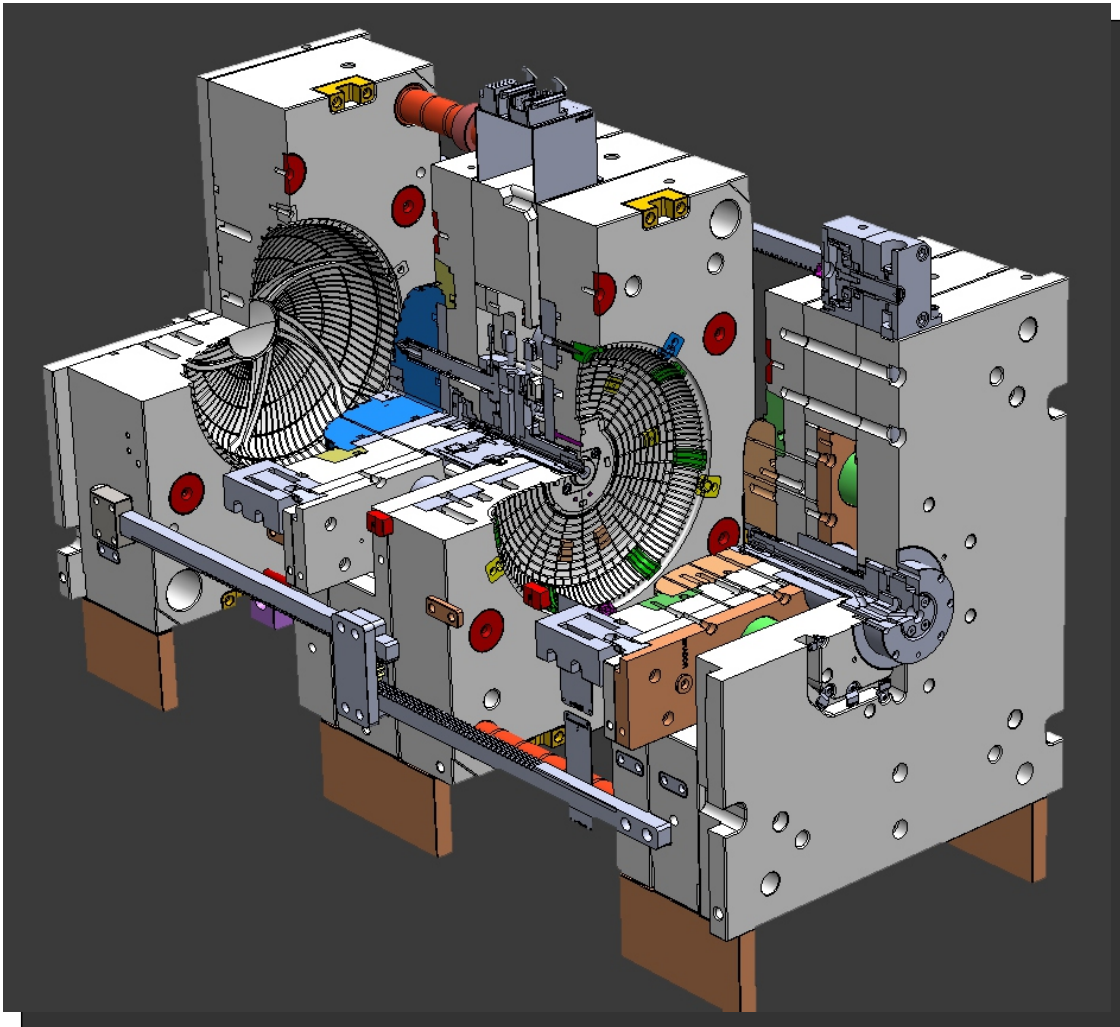
Livre de Limitação de Lotes



Uma das vantagens da tecnologia MIM, é a versatilidade na produção de lotes de componentes. Não existe limitação de lotes mínimos ou máximos. O processo permite que sejam fabricados lotes de poucas peças, até lotes de centenas ou milhares de unidades, conforme a necessidade de cada cliente.

A BRN Metal tem uma estrutura totalmente preparada para atender todas as necessidades de demanda, garantindo prazo de entrega e a qualidade dos componentes produzidos.

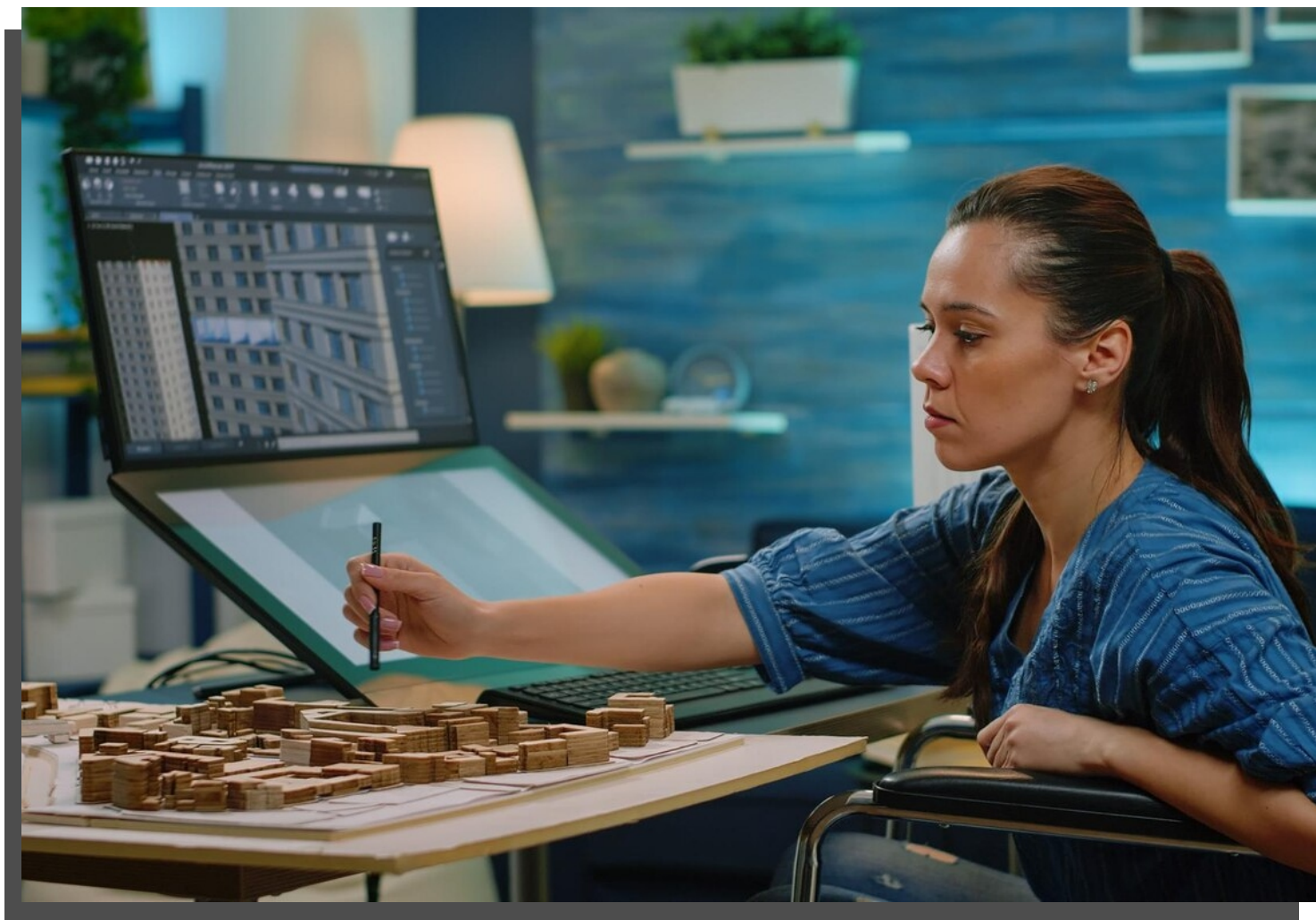
Fornecimento de Ferramenta de Injeção



Um dos grandes diferenciais da BRN Metal dentro do mercado MIM, é a opção que a BRN oferece aos seus clientes e parceiros, referente a ferramenta de injeção dos componentes. A BRN coloca-se à disposição para desenvolver e produzir a ferramenta de injeção, inclusive com a possibilidade de não haver custo direto ao cliente em relação a ferramenta, conforme o contrato de fornecimento de peças que for firmado.

Engenharia Aplicada para sua Necessidade

A BRN Metal possui um setor de engenharia especializado para transformar as peças que hoje são fabricadas em processos de usinagem ou microfusão, em peças fabricadas dentro do processo MIM, aumentando o detalhamento e a qualidade dos componentes produzidos, reduzindo o custo de operação e gerando versatilidade na quantidade de lotes a serem fabricados



Localização Estratégica - Facilidade na Logística



Estrategicamente situada a pouco mais de 1.500km de distância das principais capitais da América do Sul, a BRN Metal tem um alcance direto de até 75% da população da América do Sul, e uma facilidade logística que permite o escoamento dos materiais produzidos para toda a extensão do globo.


A BRN Metal está situada na
Rua Arno da Silva Feijó, 2205, CEP: 94836-260
Distrito Industrial - Alvorada - RS
Região metropolitana da cidade de Porto Alegre,
capital do estado do Rio Grande do Sul - Brasil




Conheça mais sobre a BRN Metal e o Processo MIM

BRN
Metal e Inovação

+ 55 51 99334 0825 

alexandre.baroni@brnmetal.com.br 

Arno da Silva Feijó, 2205, CEP: 94836-260
Distrito Industrial - Alvorada - RS 

www.brnmetal.com.br 

@minhaempresa 

/minhaempresa 